

KENWOOD

KDC-C711 KDC-C661

COMPACT DISC AUTO CHANGER

INSTRUCTION MANUAL

CHANGEUR AUTOMATIQUE DE DISQUES COMPACTS

MODE D'EMPLOI

CAMBIADOR AUTOMATICO DE DISCOS COMPACTOS

MANUAL DE INSTRUCCIONES

CHANGER AUTOMÁTICO DE CDs

MANUAL DE INSTRUÇÕES

KENWOOD CORPORATION



Take the time to read through this instruction manual. Familiarity with installation and operation procedures will help you obtain the best performance from your new compact disc auto changer.

For your records

Record the serial number, found on the back of the unit, in the spaces designated on the warranty card, and in the space provided below. Refer to the model and serial numbers whenever you call upon your KENWOOD dealer for information or service on the product.

Model KDC-C711/661 Serial number _____

Warning

The marking of products using lasers (Except for some areas)

**CLASS 1
LASER PRODUCT**

The label is attached to the chassis/case and says that the component uses laser beams that have been classified as Class 1. It means that the unit is using laser beams that are of a weaker class. There is no danger of hazardous radiation outside the unit.

Marquage des produits utilisant un laser (Sauf pour certaines régions)

**CLASS 1
LASER PRODUCT**

L'étiquette est attachée au châssis/boîtier de l'appareil et indique que l'appareil utilise des rayons laser de classe 1. Cela signifie que l'appareil utilise des rayons laser d'une classe faible. Il n'y a pas de danger de radiation accidentelle hors de l'appareil.

La marca del producto láser

**CLASS 1
LASER PRODUCT**

Esta etiqueta está colocada al chasis/a la caja e indica que el componente funciona con rayos láser de clase 1.
Esto significa que el aparato utiliza rayos láser considerados como de clase débil. No existe el peligro de que este aparato emita al exterior una radiación peligrosa.

A marca dos produtos usando laser (exceto para algumas áreas)

**CLASS 1
LASER PRODUCT**

A etiqueta é presa no chassis/estojo e indica que o componente utiliza raios laser, classificados como sendo de Classe 1. Isto significa que o aparelho está usando raios laser que são de uma classe mais fraca. Não há perigo de radiação maléfica fora do aparelho.

CAUTION

Use of controls or adjustments or performance of procedures other than those specified herein may result in hazardous radiation exposure. In compliance with Federal Regulations, following are reproductions of labels on, or inside the product relating to laser product safety.

KENWOOD CORPORATION
2967-3, ISHIKAWA-CHO,
HACHIOJI-SHI
TOKYO, JAPAN

KENWOOD CORP. CERTIFIES THIS EQUIPMENT
CONFORMS TO DHHS REGULATIONS NO.21 CFR
1040.10, CHAPTER I, SUBCHAPTER J.

Location : Rear Panel

FCC WARNING

This equipment may generate or use radio frequency energy. Changes or modifications to this equipment may cause harmful interference unless the modifications are expressly approved in the instruction manual. The user could lose the authority to operate this equipment if an unauthorized change or modification is made.

NOTE

This equipment has been tested and found to comply with the limits for a Class B digital device, pursuant to Part 15 of the FCC Rules. These limits are designed to provide reasonable protection against harmful interference in a residential installation. This equipment may cause harmful interference to radio communications, if it is not installed and used in accordance with the instructions. However, there is no guarantee that interference will not occur in a particular installation. If this equipment does cause harmful interference to radio or television reception, which can be determined by turning the equipment off and on, the user is encouraged to try to correct the interference by one or more of the following measures:

- Reorient or relocate the receiving antenna.
- Increase the separation between the equipment and receiver.
- Connect the equipment into an outlet on a circuit different from that to which the receiver is connected.
- Consult the dealer or an experienced radio/TV technician for help.

NOTE

This Class B digital apparatus meets all requirements of the Canadian Interference-Causing Equipment Regulations.

REMARQUE

Cet appareil numérique de la classe B respecte toutes les exigences du Règlement sur le matériel brouilleur du Canada.

Safety precautions

▲WARNING

Take the following precautions to prevent fire and avoid personal injury :

- Check that no metal objects (coins, tools, etc.) are left inside the unit to avoid short circuits.
- If you smell or see smoke, turn the power off immediately and consult your Kenwood dealer.

▲CAUTION

Take the following precautions to keep the unit in proper working order.

- Do not open the top or bottom cover.
- Do not install the unit in places it is exposed to direct sunlight, high heat or humidity, water may splash over it, or dust exists.
- Do not install the unit at a dusty place. If the unit is installed at a dusty place, dust accumulates inside the unit and unit may be damaged.
- When drilling a hole in the car to fix the brackets, make sure not to damage the fuel tank, brake tube, wiring harnesses, etc. on the other side.
- If the unit is installed near speakers, the speakers vibration may causes a sound skip. Install the unit as far away as possible from the speakers.

NOTE

- If you have difficulty in installing this unit in your vehicle, contact your Kenwood dealer.
- If it doesn't seem to be working properly, first press the Reset button. If the malfunction persists, consult your Kenwood dealer.

IMPORTANT INFORMATION

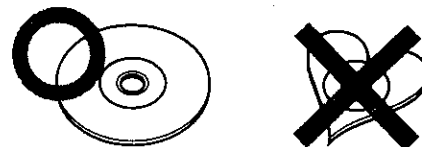
- This unit is NOT designed to be connected directly to control units that are manufactured and sold before 1994. If used with such units, an optional CA-SD200 (sold separately) must be used.


FAILURE TO FOLLOW THESE INSTRUCTIONS MAY RESULT IN DAMAGE TO THIS UNIT AND CONTROL UNIT.

- The disc name preset function can register names of up to 100 discs using up to 12 characters for each disc name. The availability of this function as well as the number of discs which can be registered using this function and the number of usable characters may be variable depending on the control unit in use.

Do Not Use Special Shape CDs

- Be sure to use round shape CDs only for this unit and do not use any special shape CDs. Use of special shape CDs may cause the unit to malfunction.



- Be sure to use CDs with disc mark  only for this unit.

Cleaning the unit

- If the front panel is dirty, wipe it clean with a silicon cloth or soft dry cloth with the power off.

▲CAUTION

Do not use hard cloths or paint thinner, alcohol, or other volatile solvents. These may damage external surfaces or remove indicator characters.

Lens fogging

- In cold climates, there may be a period after you turn on your vehicle's heater when the lens that guides the laser beam used in your CD player fogs up. If this happens, you cannot play compact discs. Take out discs and the fogging will disappear. If it does not return to normal after several hours, contact your Kenwood dealer.

Heat protection

- In warm climates, when vehicles are left standing in direct sunlight with the windows closed, the temperature inside can rise above 60°C. The unit's protection circuits will then display the message "HOLD" and prevent the player from operating. Just open the windows or turn on the air conditioning. As soon as the "HOLD" message disappears, the player will operate normally.

Précautions de sécurité

⚠ AVERTISSEMENT

Pour éviter tout risque de feu et de blessures physiques, observer les précautions suivantes:

- Vérifier que l'on n'a pas laissé d'objets métalliques (pièces de monnaie, outils, etc.) à l'intérieur de l'appareil, afin d'éviter les courts-circuits.
- Lors d'un dégagement d'odeur ou de fumée, éteindre immédiatement l'appareil et consulter son agent Kenwood.

⚠ ATTENTION

Pour maintenir l'appareil en parfait état de marche, observer les précautions suivantes.

- Ne pas ouvrir le couvercle du dessus ni le couvercle du fond.
- Ne pas installer l'appareil de façon qu'il soit exposé en plein soleil, à des chaleurs ou des humidités intenses, à des éclaboussures d'eau ou à la poussière.
- Ne pas installer l'appareil dans un endroit poussiéreux. Si l'appareil est exposé à la poussière, celle-ci s'accumule à l'intérieur et risque d'endommager le mécanisme.
- En perçant les trous de fixation des serrures, prendre grand soin de ne pas endommager ce qui peut se trouver sur l'autre face (réservoir de carburant, flexibles de frein, fils électriques, etc.).
- Si l'appareil est installé trop près d'un haut-parleur, les vibrations de celui-ci risquent de produire des ratées de son. Il faut donc installer l'appareil le plus loin possible des haut-parleurs.

REMARQUE

- Si l'on rencontre des difficultés pour installer l'appareil dans le véhicule, consulter son agent Kenwood.
- Si l'appareil semble ne pas fonctionner correctement, appuyer tout d'abord sur la touche "Reset" (réinitialisation). Si l'appareil ne fonctionne toujours pas, consulter son agent Kenwood.

REMARQUE IMPORTANTE

- Cet appareil NE peut PAS se raccorder directement à un contrôleur fabriqué et commercialisé avant 1994. Le cas échéant, utiliser l'adaptateur CA-SD200 disponible en option (vendu séparément).

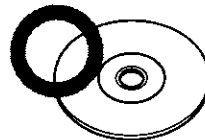
FAUTE D'OBSERVER CES INSTRUCTIONS, ON RISQUE D'ENDOMMAGER CET APPAREIL ET LE CONTRÔLEUR.


- L'appareil dispose d'une mémoire pour l'enregistrement de 100 titres de disque comportant chacun 12 caractères. La disponibilité de cette fonction, le nombre

de titres qui peuvent être mis en mémoire et le nombre de caractères qu'il est possible d'employer pour chaque titre, dépendent de l'unité de commande utilisée.

Ne pas utiliser de CD de forme spéciale

- Veiller à n'utiliser que des CD ronds pour cet appareil et n'utiliser jamais de CD de forme spéciale. Cela nuirait au bon fonctionnement de l'appareil.



- Veiller à n'utiliser sur cet appareil que des CD portant le label 

Nettoyage de l'appareil

- Si le panneau avant est sale, l'essuyer avec un chiffon au silicone ou un chiffon doux et sec après avoir éteint l'appareil.

⚠ ATTENTION

Ne pas utiliser de chiffons durs ni de diluant pour peinture, alcool ou autre solvant volatil. Ces produits risqueraient d'abîmer les surfaces externes ou d'effacer les inscriptions.

Condensation sur la lentille

- Dans les climats froids, quelque temps après avoir allumé le chauffage de la voiture, il peut arriver que la lentille qui guide le rayon laser du lecteur CD s'embue. Dans ce cas, la lecture des disques n'est plus possible. Sortir les disques et la buée devrait disparaître. Si la difficulté persiste, consulter son agent Kenwood.

Protection contre la chaleur

- Dans les climats chauds, quand un véhicule reste en plein soleil pendant longtemps toutes vitres fermées, la température à l'intérieur du véhicule peut dépasser 60°C. Dans ce cas, les circuits de protection de l'appareil affichent "HOLD" et le lecteur ne peut plus fonctionner. Il suffira d'ouvrir les vitres et de mettre la climatisation en marche. Dès que le message "HOLD" disparaît, le lecteur pourra fonctionner normalement.

Precauciones de seguridad

▲ADVERTENCIA

Para evitar incendios y daños personales respete las siguientes precauciones:

- Para evitar cortocircuitos, verifique que ningún objeto metálico (monedas, herramientas, etc.) quede dentro de la unidad.
- Si huele u observa humo, desactive inmediatamente la unidad y consulte con su concesionario autorizado Kenwood.

▲PRECAUCIÓN

Cumpla con las precauciones siguientes para que la unidad funcione adecuadamente.

- No abra la cubierta inferior o superior.
- No instale la unidad en lugares donde pueda quedar expuesta a los rayos solares directos, alta temperatura o humedad, o donde salpique agua o exista polvo.
- No instale la unidad en un lugar polvoriento. Si instala la unidad en tal lugar se acumulará polvo en el interior de la unidad y ésta podrá estropearse.
- Cuando tafee un agujero en el automóvil para fijar los soportes, asegúrese de no estropear el depósito de combustible, tubos de los frenos, mazos de cables, etc. del otro lado.
- Si instala la unidad cerca de los altavoces, la vibración de los altavoces podrá ser la causa de que salte el sonido. Instale la unidad tan alejada como sea posible de los altavoces.

NOTA

- Si tiene dificultades en instalar esta unidad en su vehículo, comuníquese con su concesionario Kenwood.
- Si la unidad no parece funcionar adecuadamente, presione firmemente el botón de reset. Si la unidad sigue sin funcionar bien, consulte con su concesionario Kenwood.

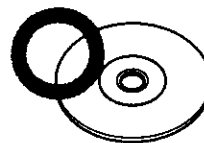
INFORMACION IMPORTANTE

- Esta unidad NO ha sido diseñada para ser conectada directamente a unidades de control fabricadas y vendidas antes de 1994. Si la utiliza con tales unidades tendrá que utilizar un CA-SD200 (se vende por separado). **SI NO SIGUE ESTAS INSTRUCCIONES PODRA ESTROPEAR ESTA UNIDAD Y TAMBIEN LA UNIDAD DE CONTROL.**
- La función de preajuste de nombres de discos puede registrar nombres de hasta 100 discos utilizando un máximo de 12 caracteres para cada nombre de disco. La disponibilidad de esta función, así como

también el número de discos que pueden ser registrados utilizando esta función y el número de caracteres utilizables, puede cambiar dependiendo de la unidad de control que se utilice.

No utilizar discos CD de tamaño especial.

- Para este equipo exclusivamente discos CD. Asegurarse de utilizar para este equipo exclusivamente discos CD de tamaño redondo. El uso de discos CD de tamaño especial puede causar malfuncionamiento del equipo.



- Asegurarse de utilizar marcados con 

Limpieza de la unidad

- Si la carátula está sucia, apague la unidad y limpie con un paño siliconado suave y seco.

▲PRECAUCIÓN

No utilice paños duros ni disolventes de pintura, alcohol u otros disolventes volátiles. Estos elementos pueden ocasionar daños a las superficies externas o quitar los caracteres indicadores.

Empañado de lente

- En climas fríos y tras encender la calefacción de su vehículo, puede empañarse la lente del láser de su reproductor de compact discs. Si esto ocurre, no podrá reproducir los compact discs. Saque los discos y el empañamiento desaparecerá. Si después de varias horas no ha vuelto a la normalidad, acuda a su concesionario autorizado Kenwood.

Protección del cabezal

- En climas cálidos, cuando se dejan los vehículos estacionados bajo los rayos directos del sol con las ventanillas cerradas, la temperatura en el interior puede elevarse por encima de 60°C. Los circuitos de protección de la unidad entonces visualizarán el mensaje "HOLD" y evitarán que el reproductor opere. Solamente abra las ventanillas o encienda el sistema de aire acondicionado. Tan pronto como desaparezca el mensaje "HOLD", el reproductor podrá funcionar normalmente.

Precauções de Segurança

▲ADVERTÊNCIA

Tome as seguintes precauções para evitar incêndios e acidentes pessoais:

- Para evitar curto-circuitos examine o aparelho para verificar se não foram esquecidos objetos metálicos (moedas, ferramentas, etc.) no seu interior.
- Ao sentir cheiro de queimado ou perceber que há fumaça, desligue imediatamente o aparelho e consulte o seu concessionário Kenwood.

▲CUIDADO

Tome as seguintes precauções para manter o aparelho em condições apropriadas de funcionamento.

- Não abra as coberturas de cima e de baixo.
- Não instale o aparelho em lugares onde ele possa ficar exposto à luz direta do sol, onde a temperatura ou umidade sejam elevadas, ou haja possibilidade de respingos d'água ou de existência de poeira.
- Não instale o aparelho num lugar onde haja muita poeira. Caso isto aconteça., há probabilidade de se acumular pó dentro do aparelho, podendo causar danos ao mesmo.
- Quando estiver fazendo furos no carro para fixar os braços metálicos, certifique-se de que não está danificando o tanque de gasolina, o reservatório de fluidos de freio, fiações, etc. existentes do outro lado.
- Se o aparelho for instalado perto de alto-falantes, a vibração dos mesmos pode provocar pulos no som. Instale o aparelho o mais longe possível dos alto-falantes.

NOTA

- Se houver dificuldade em instalar o aparelho no seu veículo, contate o seu concessionário Kenwood.
- Se o aparelho der sinais de que não está funcionando corretamente, primeiro aperte o botão de reajuste. Se o mau funcionamento persistir, consulte o seu concessionário Kenwood.

INFORMAÇÃO IMPORTANTE

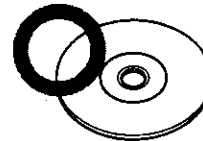
- Este aparelho NÃO foi planejado para ser conectado diretamente em unidades de controle que foram fabricadas e vendidas antes de 1994. Se for usado com tais aparelhos, um cabo CA-SD200 opcional (vendido separadamente) deve ser usado.
- CASO ESTAS INSTRUÇÕES NÃO FOREM SEGUIDAS À RISCA, PODE HAVER DANOS AO APARELHO E À UNIDADE DE CONTROLE.**
- A função de pré -ajuste de nome de disco pode registrar até 100 nomes de discos,


usando até 12 caracteres para cada nome de disco.

A disponibilidade desta função, bem como o número de discos que podem ser registrados usando esta função e o número de caracteres utilizáveis podem variar dependendo da unidade de controle em uso.

Não usar CDs com Formato Especial

- Certifique-se que utiliza apenas CDs redondos para este aparelho e que não usa qualquer outro tipo de CDs com um formato especial. O uso de CDs com formato especial pode provocar o mau funcionamento deste aparelho.



- Deve certificar-se que apenas utiliza para este aparelho CDs com a marca de disco .

Limpendo o aparelho

- Se o painel frontal estiver sujo, limpe-o com um pano de silicone ou com um pano macio e seco, tendo o cuidado de desligar primeiro o aparelho.

▲CUIDADO

Não use panos ásperos ou solventes de tintas, álcool ou outros solventes voláteis. Estes produtos podem danificar as superfícies externas ou remover as indicações escritas no aparelho.

Embaçamento da lente

- Em regiões de clima frio, pode haver um lapso de tempo depois que você ligar o aquecedor do carro em que a lente que serve de guia para os feixes de raio laser usados no seu CD player fique embaçada. Se ela não retornar ao normal no decorrer de algumas horas, contate o seu concessionário Kenwood.

Proteção contra o calor

- Em regiões de clima quente, quando os veículos ficarem estacionados em lugares expostos à luz direta do sol com as janelas do carro fechadas, a temperatura dentro do carro pode chegar a mais de 60° C. Os circuitos de proteção do aparelho vão, então, emitir a mensagem "HOLD" e impedir o funcionamento do CD player. Neste caso, simplesmente abra as janelas ou ligue o ar condicionado do carro. Logo que a mensagem "HOLD" desaparecer, o player vai funcionar normalmente.

Handling compact discs / Manipulation des disques compacts / Manipulación de discos compactos / Manuseando CDs

Stains, scratches, or warping can cause skipping, malfunction, or low sound quality. Take the following precautions to avoid damage to the compact discs.

- Avoid touching the recorded side (the side without the titles on) when you hold a compact disc.
- Do not stick paper tape, etc. on either stick of the disc.
- Do not store discs where they will be exposed to direct sunlight (such as on the seat and dashboard) or high heat.
- If you do not use your unit for an extended time, remove the discs from the unit and put them in their cases. Do not leave them lying around without cases, piled up, or leaning on a wall and so on.
- If you attach an adapter to an 8 cm (3") compact disc and load it into this unit, the adapter may be detached from the disc, causing damage to the unit. Do not use 8 cm (3") compact discs.

Les taches, les rayures et le gondolement risquent de provoquer des sauts du son, un mauvais fonctionnement ou une détérioration de la qualité du son. Pour éviter d'endommager les disques compacts, observer les précautions suivantes.

- Eviter de toucher la face enregistrée du disque (celle qui ne porte pas le titre) quand on tient un disque.
- Ne pas coller d'étiquette ou autre sur aucune des faces des disques.
- Ne pas ranger les disques de façon qu'ils soient exposés en plein soleil (par exemple sur un siège ou sur le tableau de bord) ou à des chaleurs extrêmes.
- Si l'on ne se sert pas de l'appareil pendant longtemps, en sortir les disques et les ranger dans leur étui. Ne pas les laisser traîner sans leur étui, ne pas les empiler les uns sur les autres ni les appuyer contre un mur, etc.
- Si l'on fixe un adaptateur sur un disque compact de 8 cm et qu'on l'insère dans l'appareil, l'adaptateur risque de se détacher du disque et d'endommager l'appareil. Ne pas utiliser de disques compacts de 8 cm.

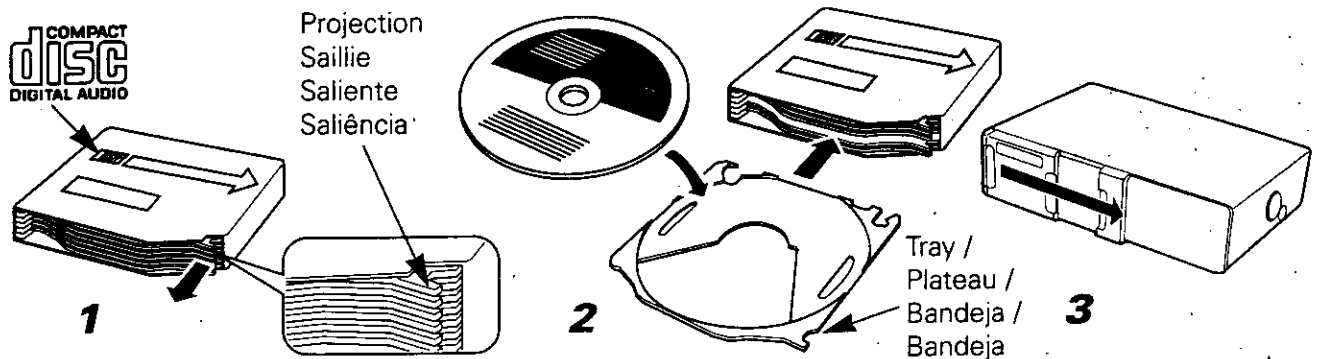
La suciedad, rayaduras o deformación pueden ocasionar saltos de pista, fallos de funcionamiento o baja calidad de sonido. Para evitar dañar los compact discs tome las precauciones siguientes.

- Cuando sostenga un disco compacto, evite tocar el lado grabado (el lado sin el título).
- No adhiera etiquetas, etc. sobre ningún lado del disco.
- No guarde los discos en lugares expuestos a los rayos solares directos (tales como asiento y tablero de automóvil) ni a altas temperaturas.
- Si no va a utilizar la unidad durante mucho tiempo, retire los discos de la unidad y colóquelos en sus cajas. No los guarde sin sus cajas, apilados, o sobre cualquier sitio o cosas similares.
- Si fija un adaptador a un disco compacto de 8 cm (3") y coloca un disco en la unidad, el adaptador puede separarse del disco, ocasionando daños a la unidad. No utilice discos compactos de 8 cm (3").

Manchas, arranhões ou empenamentos podem causar pulos, mau funcionamento, baixa qualidade de som. Tome as seguintes precauções para evitar danos aos CDs.

- Evite tocar com os dedos o lado gravado (o lado onde não há títulos escritos) quando estiver segurando um CD.
- Não cole fitas adesivas, etc. em nenhum dos lados do CD.
- Não guarde os discos em lugar onde eles fiquem expostos à luz direta do sol (por exemplo nos assentos e em cima do painel de instrumentos do carro) ou sujeitos a temperaturas elevadas.
- Se você não for usar o aparelho por longo tempo, retire os discos do aparelho e coloque-os em seus estojos. Não os deixe fora dos estojos, empilhados ou encostados numa parede, etc.
- Se você colocar um adaptador num CD de 8 cm (3 polegadas) e colocá-lo no aparelho, o adaptador pode se soltar do disco, causando danos ao aparelho. Não use nunca CDs de 8 cm.

Loading compact discs / Chargement des disques / Introducción



1. Make sure the disc magazine is the right way up with the "disc" logo on the top. Pull the tray out by the projection.
2. Place the disc on the tray with the label facing upwards. Insert the tray into the disc magazine until it locks. Check that the discs and trays are inserted properly. The discs are numbered from the bottom from 1 to 6 or 10.

▲CAUTION

- Take care to insert trays into the correct grooves in the disc magazine and to insert discs properly into the tray grooves. Otherwise malfunction may occur or the disc may be damaged.
- Insert all trays even when some of them do not carry discs. Otherwise malfunction or operation failure may occur.
- 8-cm discs cannot be used. If an 8-cm disc adapter is used, the disc cannot be ejected.

3. Open the CD changer door.
4. Insert the magazine into the CD changer until it clicks.
5. Close the CD changer door.

NOTE

Use the CD changer with its door closed to prevent the entry of dust into the changer.

6. Magazine ejection

Open the CD changer door, and press the "EJECT" button.

NOTE

Be sure to open the door completely before pressing the EJECT button. If the door is not completely open, the magazine may hit the door and cause damage or malfunction.

1. Assurez-vous que le magasin de disque est correctement inséré avec le logo "disc" dirigé vers le haut. Tirez le plateau vers l'extérieur par la saillie.
2. Placez le disque sur le plateau avec la face imprimée dirigée vers le haut. Insérez le plateau dans le magasin de disque jusqu'à ce qu'il soit verrouillé. Assurez-vous que les disques et les plateaux sont correctement en place. Les disques sont numérotés à partir du bas, de 1 à 6 ou 10.

▲ATTENTION

- Veillez à ce que les plateaux soient bien engagés dans les glissières du chargeur et à ce que les disques soient bien placés dans l'alvéole des plateaux. Dans le cas contraire, une anomalie de fonctionnement peut survenir, ou encore les disques peuvent être endommagés.
- Mettez en place tous les plateaux même si certains ne contiennent pas de disque. Dans le cas contraire, une anomalie de fonctionnement peut survenir.
- L'appareil n'accepte pas les disques de 8cm. Si on utilise un adaptateur pour disque de 8cm, l'éjection du disque devient impossible.

3. Ouvrir le volet du changeur de CD.
4. Introduire le chargeur dans le changeur de CD jusqu'à encliquetement.
5. Refermer le volet du changeur de CD.

REMARQUE

Le changeur de CD doit s'utiliser avec le volet fermé pour éviter que la poussière ne pénètre à l'intérieur de l'appareil.

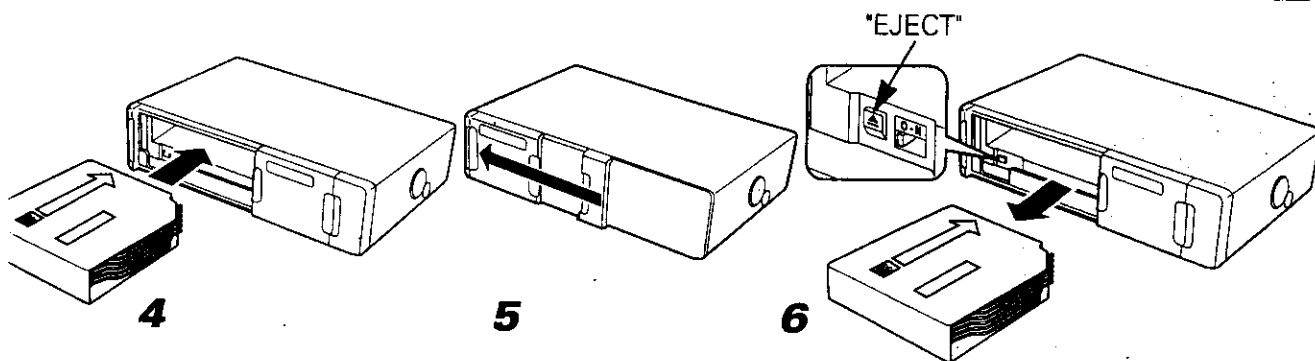
6. Ejection du chargeur

Ouvrir le volet du changeur de CD et appuyer sur le bouton "EJECT".

REMARQUE

Vérifier que le volet est ouvert en grand avant d'appuyer sur le bouton EJECT. Si la volet n'est pas complètement ouvert, le chargeur risque de buter contre, ce qui pourrait entraîner un mauvais fonctionnement.

discos compactos / Colocando CDs no aparelho



1. Asegúrese de que el cartucho de discos esté debidamente orientado hacia arriba, con el logotipo "disc" hacia arriba. Extraiga la bandeja por medio del saliente.
2. Coloque el disco en la bandeja con la etiqueta dirigida hacia arriba. Inserte la bandeja en el cartucho de discos hasta que encaje. Compruebe que los discos y las bandejas estén insertados correctamente. Los discos se enumeran desde abajo del 1 al 6 ó al 10.

▲PRECAUCIÓN

- Tenga cuidado de insertar las bandejas en las ranuras correctas del cartucho de discos, e inserte correctamente los discos en las ranuras de las bandejas. En caso contrario podría producirse una avería o el disco podría estropearse.
 - Inserte todas las bandejas aunque algunas de ellas no tengan discos. De lo contrario podría producirse una avería o un fallo en el funcionamiento.
 - No pueden utilizarse discos de 8 cm. Si se emplea un disco de 8 cm, el disco no podrá expulsarse.
3. Abra la puerta del cambiador de discos compactos.
 4. Introduzca el cargador en el cambiador de discos compactos hasta que haga un ruido seco.
 5. Cierre la puerta del cambiador de discos compactos.

NOTA

Utilice el cambiador de discos compactos con su puerta cerrada para evitar que entre polvo al cambiador.

6. Expulsión del cargador

Abra la puerta del cambiador de discos compactos y presione el botón "EJECT".

NOTA

Asegúrese de abrir la puerta completamente antes de pulsar el botón EJECT. Si la puerta no está completamente abierta, el cargador podrá golpearla y podrá producirse una avería o un mal funcionamiento.

1. Certifique-se de que o carregador de discos está colocado corretamente com o logotipo da "disc" em cima. Puxe a bandeja para fora pela saliência.
2. Coloque o disco na bandeja com a etiqueta virada para cima. Introduza a bandeja no carregador de discos até travá-la. Verificar para ver se os discos e bandejas estão inseridos corretamente. Os discos são numerados a começar de baixo de 1 a 6 ou a 10.

▲CUIDADO

- Tomar cuidado para inserir as bandejas nas ranhuras correctas no magazine de disco e para inserir os discos adequadamente nas ranhuras das bandejas. Caso contrário, um mau funcionamento pode ocorrer ou o disco pode ser avariado.
 - Inserir todas as bandejas mesmo quando algumas delas não estejam carregadas com disco. Caso contrário pode ocorrer um mau funcionamento ou falha.
 - Não podem ser usados discos de 8 cm. Se um adaptador de discos de 8 cm for usado, o disco não vai poder ser ejetado do aparelho.
3. Abra a porta do CD changer.
 4. Coloque o carregador no aparelho de CD changer até que ele faça um clique.
 5. Feche a porta do CD changer.

NOTA

Mantenha a porta do CD changer fechada para evitar a entrada de poeira no aparelho.

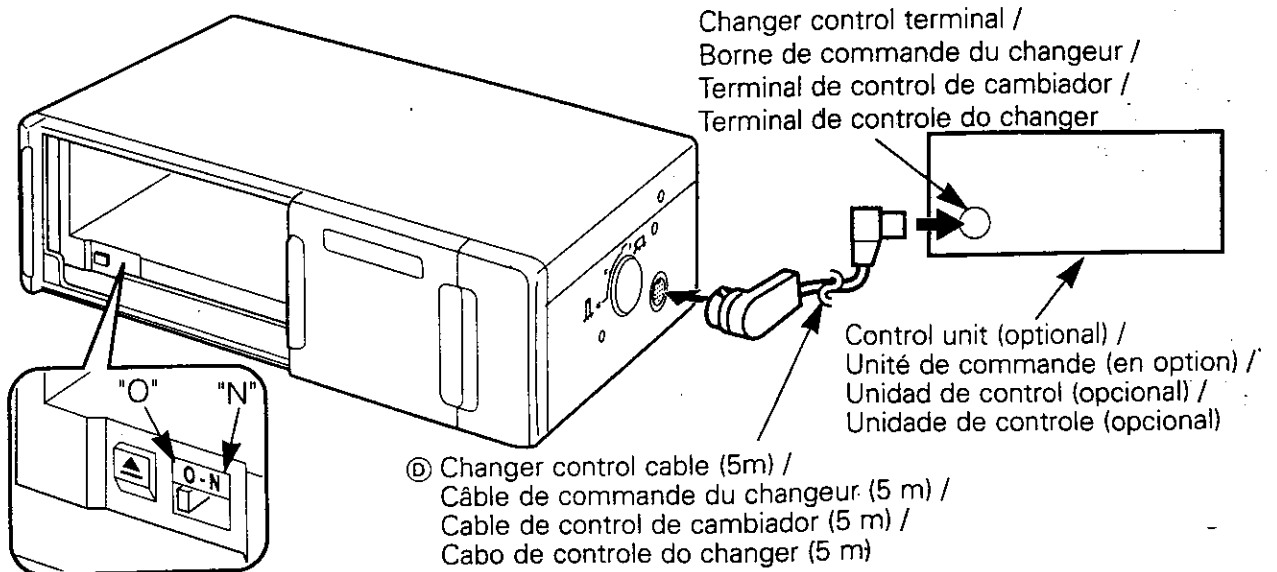
6. Ejeção do carregador

Abra a porta do CD changer e aperte o botão "EJECT".

NOTA

Certifique-se de que abriu completamente a porta antes de apertar o botão EJECT. Se a porta não estiver completamente aberta, o carregador pode bater na porta e causar danos ou mau funcionamento ao aparelho.

Connections / Raccordements / Conexiones / Ligações



■ **The O-N switch should be set according to the control unit in use as well as to the connected models.**

When the control unit is compatible with the "N"-operation, set the O-N switch to "N". When it is not compatible with the "N"-operation, set the O-N switch to "O" because the operation is not available. The initial setting of the switch is "O".

Part of operation is variable depending on the switch setting.

- In the "N"-operation mode, the disc titles and track titles provided by the CD text function can be displayed.
- In "O"-operation mode, the CD text information cannot be displayed.
- This unit is compatible with the CD text, DNPS and DNPP functions. (These functions may not be available with certain types of control unit.)

⚠ CAUTION

- Do not connect the changer control cable while the control unit is turned ON.
- Be sure to press the reset button after installation.
- Whether the control unit in use is compatible with the "N"-operation or not can be identified by referring to its instruction manual (description of the disc control mode, etc.).
- When this unit is connected with the KCA-S200 changer switching unit, set the O-N switch to "O".
- Do not install an antenna of radio equipment or distribute the antenna cable near the changer output cable, for this could cause malfunction with this unit.
- The use of a CD changer with changer switching function or the KCA-S200 CD changer switching unit is required to connect two CD changers. Also use the KCA-S200 CD changer switching unit in case your control unit does not incorporate the changer switching function.

■ **Le commutateur O-N doit être positionné en fonction de l'unité de commande utilisée et des appareils connectés.**

Si l'unité de commande est réglée pour le fonctionnement "N", placez le commutateur O-N sur la position "N". Si l'unité de commande n'est pas réglée pour le fonctionnement "N", placez le commutateur O-N sur la position "O" puisque aucune possibilité n'est pas offerte. Le réglage initial de ce commutateur est "O".

Certaines caractéristiques du fonctionnement dépendent de la position du commutateur.

- Avec le mode de fonctionnement "N", le titre du disque et le titre de chaque plage musicale tels qu'ils sont disponibles grâce à la fonction de texte du CD peuvent être affichés.
- Avec le mode de fonctionnement "O", les données de texte que porte le disque ne peuvent pas être affichées.
- Cet appareil est prévu pour les données de texte que porte le CD et les fonctions DNPS et DNPP. (Ces fonctions ne sont pas disponibles avec certains types d'unité de commande.)

⚠ ATTENTION

- Ne branchez pas le câble de commande du changeur aussi longtemps que l'unité de commande est en service.
- Après l'installation de l'appareil, n'oubliez pas d'appuyer sur le bouton de réinitialisation.
- Le fait que l'unité de commande utilisée est réglée pour le fonctionnement "N" ou non, peut être

déterminé en consultant le mode d'emploi de cette unité (description du mode de contrôle de disque, etc.)

- Si cet appareil est relié à l'unité de commutation de changeur KCA-S200, placez le commutateur O-N sur la position "O".
- Sous peine de provoquer une défaillance, ne pas installer l'antenne d'un équipement radio ou faire passer le câble d'antenne près du câble de sortie du changeur.
- L'utilisation d'un changeur de CD qui possède une fonction de commutation de changeur, ou bien de l'unité de commutation de changeur de CD KCA-S200, est requise pour que deux changeurs de CD puissent être connectés. Par ailleurs, il faut également utiliser l'unité de commutation de changeur de CD KCA-S200 si l'unité de commande que vous employez ne possède pas de fonction de commutation de changeur.

■ **El conmutador O-N deberá ajustarse según la unidad de control que se utilice y los modelos que se encuentren conectados.**

Cuando la unidad de control sea compatible con la operación "N", ponga el conmutador O-N en "N". Cuando no sea compatible con la operación "N", ponga el conmutador O-N en "O" porque la operación no se encontrará disponible. El ajuste inicial del conmutador es "O".

Parte de la operación cambia dependiendo del ajuste del conmutador.

- En el modo de operación "N", los títulos de los discos y los títulos de las pistas proporcionados por la función de texto de CD pueden ser visualizados.
- En el modo de operación "O", la información de texto de CD no puede ser visualizada.
- Esta unidad es compatible con las funciones de texto de CD, DNPS y DNPP. (Estas funciones tal vez no se encuentren disponibles con ciertos tipos de unidad de control.)

▲PRECAUCIÓN

- No conecte el cable de control del cambiador mientras está encendida la unidad de control.
- Asegúrese de pulsar el botón de reposición una vez realizada la instalación.
- Si la unidad de control que está utilizándose es compatible con la operación "N" o no puede establecerse consultando su manual de instrucciones (descripción del modo de control de discos, etc.)
- Cuando esta unidad esté conectada con la unidad de conmutación del cambiador KCA-S200, ponga el conmutador O-N en "O".
- No instale una antena de un equipo de radio ni los cables de la antena cerca del cable de salida del cambiador porque esto podría ser la causa de que este aparato funcione mal.
- Para conectar dos cambiadores de CD se necesita utilizar un cambiador de CD con función de conmutación de cambiador o la unidad de conmutación de cambiador de CD KCA-S200. Utilice también la unidad de conmutación de cambiador de CD KCA-S200 en el caso de que su unidad de control no incorpore la función de conmutación del cambiador.

■ **O interruptor O-N deve ser ajustado de acordo com a unidade de controle em uso, bem como com os modelos conectados.**

Quando a unidade de controle é compatível com a operação "N-O", colocar o interruptor O-N em "N". Quando ele não é compatível com a operação "N", ajustar o interruptor O-N em "O" porque a operação não é disponível. O ajuste inicial do interruptor é "O".

Parte da operação é variável dependendo do ajuste do interruptor.

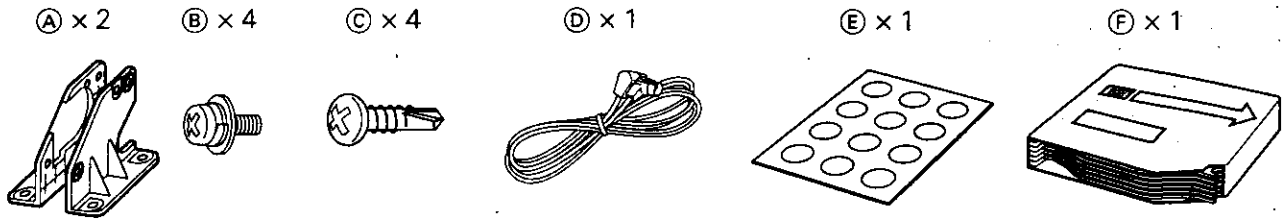
- No modo de operação N, os títulos de discos e trilhas fornecidas pela função de texto do CD podem ser visualizadas.
- No modo de operação "O", as informações de texto do CD não podem ser visualizadas.
- Esta unidade é compatível com as funções de texto de CD, DNPS e DNPP. (Estas funções podem não estar disponíveis em certos tipos de unidade de controle.)

▲CUIDADO

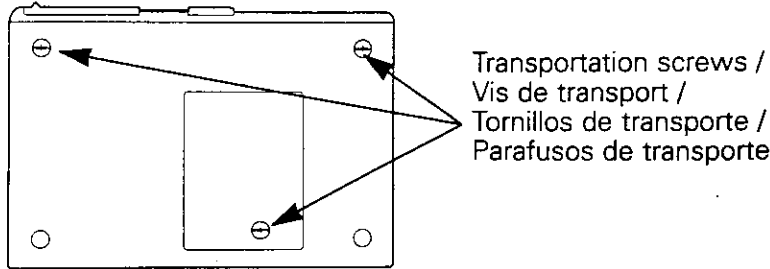
- Não conectar o cabo de controle do trocador de discos enquanto a unidade de controle estiver ligada.
- Depois da instalação, não deixar de premer o botão de rearme.
- O fato da unidade de controle em uso ser ou não compatível com a operação "N" pode ser identificado vendo o manual de instruções (descrição do modo de controle do disco, etc.)
- Quando esta unidade for conectada com a unidade de chaveamento de changer KCA-S200, colocar o interruptor O-N em "O".
- Não instale a antena do equipamento de rádio ou deixe o cabo da antena ficar perto do cabo de saída do changer, pois isso pode provocar problemas de mau funcionamento neste aparelho.
- A utilização de um trocador de CD com função de comutação de trocador ou uma unidade de comutação de trocador de discos compactos KCA-S200 é requerida para a conexão de dois trocadores de CD. Usar a unidade de comutação de trocador de discos compactos KCS-S200 caso a unidade de controle remoto utilizada não incorpore uma função de comutação de trocador

Installation / Installation / Instalación / Instalação

■ Accessories / Accessoires / Accesorios / Acessórios



■ Installation Procedure / Procédure d'installation / Procedimiento de instalación / Procedimentos para Instalação



1 Removing the transportation screws

Remove all 3 transportation screws for protecting the internal mechanism before you start to install the unit.

NOTE

After removing the transport screw, retain it carefully and attach it again before transporting the unit again.

2 Angle adjustment switches

- The angle adjustment switches on the both side of the unit are to be set according to the angle of installation of the CD auto changer. Set both of the two switches to the same position. If the switches are not set properly, sound skip or other malfunction may occur.
- Set the angle adjustment switches with a coin or other flat object.
- Change the switch step by step by detaching and reusing the object at the end of each step.

- 3 Cover the holes indicated by ► with the dustproof seals (E). (Bottom and sides)
Use the holes marked ● to install the unit.

CAUTION

Do not tighten the screw (B) too securely at the time of installation, but tighten it securely after having fixed the bracket (A).

1 Comment enlever les vis de transport

Retirez les 3 vis de transport pour la protection du mécanisme interne avant de commencer l'installation.

REMARQUE

Après avoir retiré la vis de transport, rangez-la avec soin et n'omettez pas de la poser à nouveau avant de transporter l'appareil.

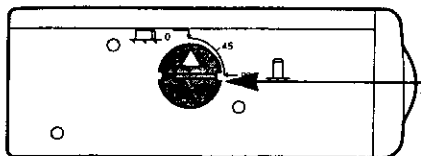
2 Commutateur de réglage d'angle

- Les commutateurs de réglage d'angle qui se trouvent de chaque côté de l'appareil doivent être placés dans la position correspondant à l'angle d'installation du changeur de CD. Les deux commutateurs doivent être dans la même position. Si ces commutateurs ne sont pas convenablement réglés, il peut y avoir des ratées de son ou d'autres problèmes de fonctionnement.
- Réglez les commutateurs d'angle d'ajustement avec une pièce de monnaie ou un autre objet plat.
- Changez le commutateur pas à pas en détachant et en utilisant à nouveau l'objet à la fin de chaque opération.

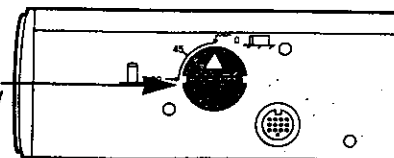
- 3 Couvrez les trous indiqués par ► avec les joints anti-poussière (E). (Partie inférieure et côtés)
Utilisez les trous marqués ● pour installer l'appareil.

ATTENTION

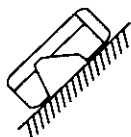
Lors de l'installation, ne serrer complètement la vis (B) qu'après avoir monté le support (A).



Angle adjustment switches /
Commutateurs de réglage d'angle /
Commutadores de ajuste de ángulo /
Comutadores de ajuste de ângulo



Installation angle / Angle d'installation / Angulo de instalación / Ângulo de instalação	0°~5° 	40°~50° 	85°~90°
Angle adjustment switch position / Position des commutateurs de réglage d'angle / Posición de los conmutadores de ajuste de ángulo / Posição do comutador de ajuste de ângulo			



It is not possible to install at an angle of 40°~50° if only (A) is used. /
L'installation à une inclinaison de 40°~50° est impossible en utilisant (A). /
No es posible realizar una instalación con un ángulo de 40°~50° si sólo se utiliza (A). /
Não é possível instalar num ângulo de 40° ~ 50° se for usado apenas (A).

1 Cómo remover los tornillos de transporte

Antes de comenzar a instalar la unidad, saque los 3 tornillos de transporte empleados para proteger el mecanismo interno.

NOTA

Después de quitar el tornillo de transporte, guárdelo cuidadosamente y vuelva a utilizarlo antes de transportar de nuevo la unidad.

2 Conmutadores de ajuste de ángulo

- Los conmutadores de ajuste de ángulo ubicados en ambos lados del aparato deberán ajustarse según el ángulo de instalación del cambiador de discos compactos automático. Ponga ambos conmutadores en la misma posición. Si los conmutadores están mal ajustados, el sonido saltará o podrá producirse un mal funcionamiento.
- Efectúe el reglaje de los interruptores de ajuste de ángulo con una moneda u otro objeto plano.
- Cambiar el interruptor gradualmente quitando y usando de nuevo el objeto al final de cada paso.

- 3 Tape los agujeros indicados por la ► con sellos guardapolvos (E). (Fondo y costados). Utilice los agujeros marcados ● para instalar la unidad.

▲PRECAUCIÓN

No apriete firmemente el tornillo (B) en el momento de realizar la instalación; apriételo firmemente después de haber fijado el soporte (A).

1 Retirando os parafusos de transporte

Retire todos os três parafusos de transporte de proteção do mecanismo interno antes de iniciar a instalação do aparelho.

NOTA

Depois de retirar o parafuso de transporte, guarde-o com cuidado e coloque-o de novo antes de transportar a unidade.

2 Conmutadores de ajuste de ângulo

- Os interruptores de ajuste do ângulo em ambos os lados da unidade devem ser ajustados de acordo com o ângulo de instalação do cambiador de CD automático. Ajuste ambos interruptores para a mesma posição. Se os interruptores não forem ajustados adequadamente, pode ocorrer salto do som ou outras falhas.
- Acerte os interruptores de ajuste de ângulo com uma moeda ou outro objeto chato.
- Mude o interruptor passo a passo, desprendendo e utilizando novamente o objecto ao fim de cada passo.

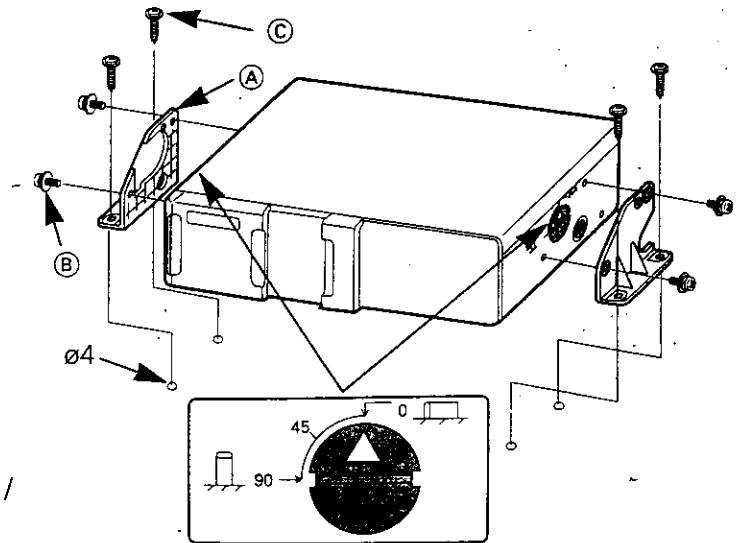
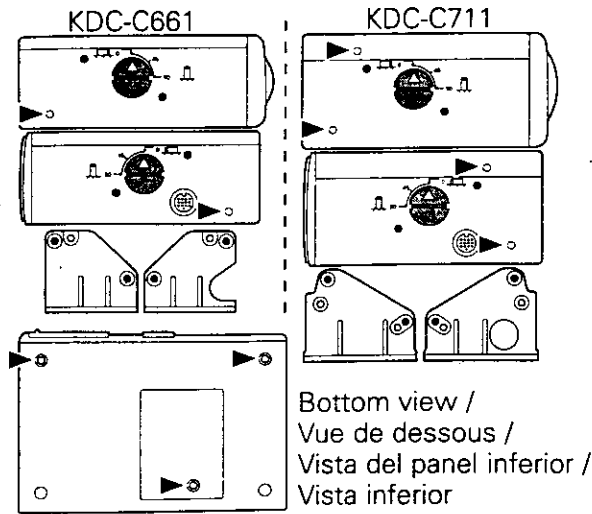
- 3 Cubra os furos indicados por ► com os selos à prova de poeira (E). (Embaixo e nos lados)
Use os furos marcados ● para instalar o aparelho.

▲CUIDADO

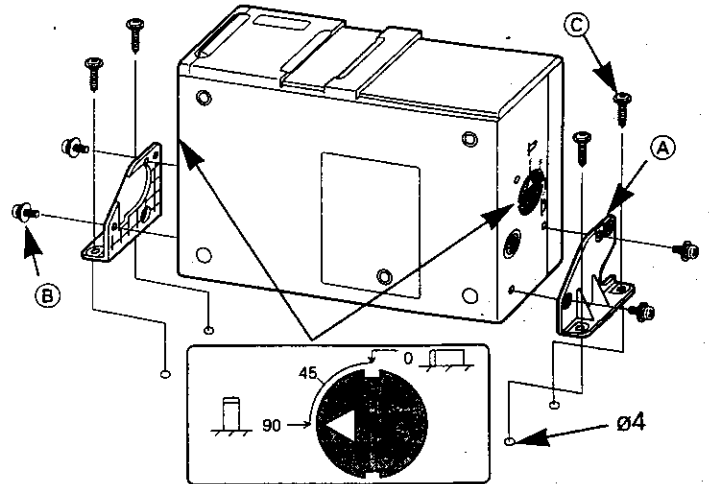
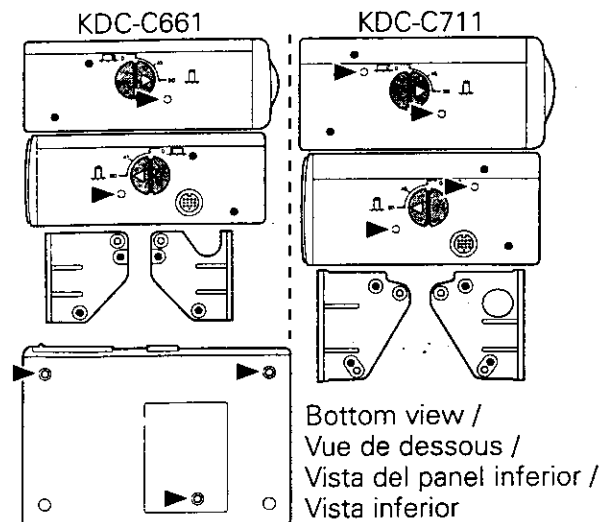
Não apertar o parafuso (B) demasiadamente ao instalá-lo, mas apertá-lo firmemente depois de fixado o suporte (A).

Installation / Installation / Instalación / Instalação

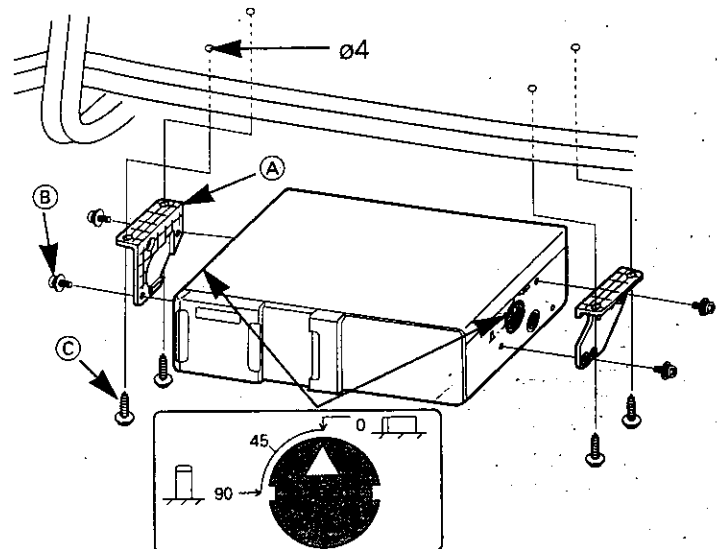
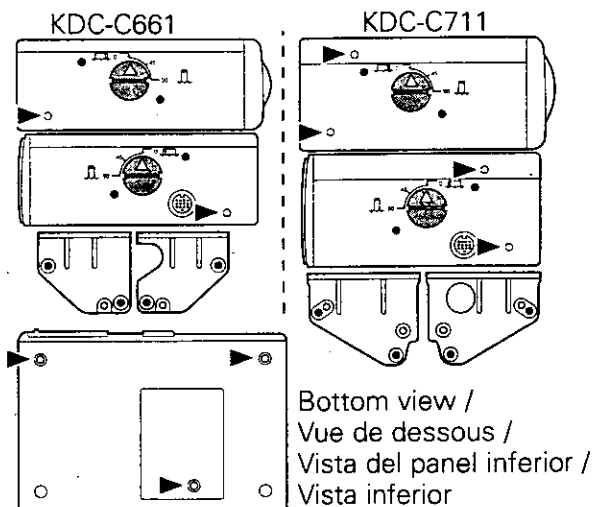
■ Horizontal installation / Installation horizontale / Instalación horizontal / Instalação horizontal



■ Vertical installation / Installation verticale / Instalación vertical / Instalação vertical



■ In case of hanging in the trunk / Lorsqu'on suspend le changeur à l'intérieur du coffre / En el caso de instalarla en el portaequipajes / Em caso de ficar pendurado na mala do carro



Troubleshooting Guide / Guide de dépannage / Guia Sobre Localización De Averías / Guia de Diagnóstico

PROBLEM	POSSIBLE CAUSE	SOLUTION
Sound skips due to vibration.	<ul style="list-style-type: none"> The unit is mounted at a slant. Changer unit is mounted in an unstable place. The angle adjustment switches are set improperly. 	<ul style="list-style-type: none"> Mount the unit so that is level. Mount the unit in a stable place. Set the angle adjustment switches to the correct positions.
The disc changer mode cannot be selected.	The O-N selection switch of the disc changer is not set properly.	Set the O-N selection switch to "O" position.

When removing the CD changer, be sure to first eject a magazine then unplug the changer cord. Do not forget to attach the transport screws before transporting the CD changer.
The CD changer may be damaged during transport if a magazine or CD is left inside it or the transport screws are not attached.

PROBLEME	CAUSE POSSIBLE	SOLUTION
Le son saute à cause de vibrations.	<ul style="list-style-type: none"> L'appareil est incliné. Le changeur est placé dans un endroit instable. Les commutateurs de réglage d'angle ne sont pas dans la bonne position. 	<ul style="list-style-type: none"> Monter l'appareil sur une surface parfaitement plate. Monter l'appareil dans un endroit stable. Mettre les commutateurs de réglage dans la position qui convient.
Le mode de changeur de disques ne peut pas être choisi.	Le sélecteur O-N de l'échangeur de disques n'est pas réglé correctement.	Régalez le sélecteur O-N sur la position "O".

Avant de déposer le changeur de CD, veillez à éjecter le chargeur puis à débrancher le câble de liaison du changeur. Cela fait, fixez les vis de transport sur le changeur de CD avant de le déplacer.
Le changeur de CD peut être endommagé pendant le transport si le chargeur ou le CD ne sont pas préalablement retirés, ou bien encore si les vis de transport ne sont pas correctement fixées.

PROBLEMA	CAUSA POSIBLE	SOLUCION
El sonido salta debido a vibraciones.	<ul style="list-style-type: none"> El aparato está montado en un lugar inclinado. El cambiador está montado en un lugar inestable. Los conmutadores de ajuste de ángulo están mal ajustados. 	<ul style="list-style-type: none"> Monte el aparato en un lugar nivelado. Monte el aparato en un lugar estable. Ponga los conmutadores de ajuste de ángulo en las posiciones correctas.
No se puede seleccionar la modalidad de cambiador de discos.	El selector O-N del cambiador de disco no está correctamente ajustado.	Poner el selector O-N en la posición "O".

Cuando extraiga el cambiador de CD, asegúrese de expulsar primero el cargador y luego desenchufar el cable del cambiador. No se olvide de poner los tornillos de transporte antes de transportar el cambiador de CD.
El cambiador de CD puede estropearse durante el transporte si se deja un cargador o CD en si interior o si no se han colocado los tornillos de transporte.

PROBLEMA	CAUSA PROVÁVEL	SOLUÇÃO
O som pula devido à vibração.	<ul style="list-style-type: none"> O aparelho foi instalado numa inclinação. O changer foi instalado num local instável. Os comutadores de ajuste de ângulo foram fixados incorretamente. 	<ul style="list-style-type: none"> Instalar o aparelho de maneira a ficar nivelado. Instalar o aparelho num local estável. Fixar os comutadores de ajuste de ângulo nas posições corretas.
O modo de disc changer não pode ser selecionado.	O interruptor de seleção O-N do disc changer não está bem ligado.	Ligar o interruptor de seleção O-N na posição "O".

Antes de remover o trocador de discos, ejetar sem falta o carregador e, então, desconectar o cabo de alimentação. Não esquecer de fixar os parafusos para transporte antes de deslocar o trocador de discos.
O trocador de discos pode ser danificado durante o transporte caso o carregador ou um disco fique dentro ou os parafusos para transporte não sejam fixados.

Specifications / Spécifications / Especificaciones / Especificações

Specifications subject to change without notice.

Laser diode	GaAlAs ($\lambda=780$ nm)	Operating voltage ..	14.4 V (11 ~ 16 V allowable)
Digital Filter	8 Time Over Sampling	Current consumption	0.8 A at Rated power
D/A Converter	1 bit	Dimensions (W x H x D)	
Spindle speed	500 ~ 200 rpm (CLV)	(KDC-C711).....	250 x 80 x 173 mm
Wow & Flutter	Below Measurable Limit		(9-13/16 x 3-1/8 x 6-13/16 in.)
Frequency Response (± 1 dB)	5 Hz ~ 20 kHz	(KDC-C661).....	250 x 64 x 173 mm
Total harmonic distortion (1 kHz).....	0.005 %		(9-13/16 x 2-1/2 x 6-13/16 in.)
Signal to Noise Ratio	94 dB	Weight	
Dynamic range	94 dB	(KDC-C711).....	2.0 kg (4.4 LBs)
Channel separation	85 dB	(KDC-C661).....	1.8 kg (4.0 LBs)

Les spécifications sont sujettes à changements sans notification.

Diodes laser.....	GaAlAs ($\lambda=780$ nm)	Tension de fonctionnement	
Filter numérique	8 fois Suréchantillonnage	14,4 V (11 ~ 16 V admissible)
Convertisseur A/N	1 bit	Courant absorbé	
Vitesse de l'axe	500 ~ 200 rpm (CLV)	0,8 A à la puissance nominale
Pleurage et scintillement	Non mesurables	Dimensions (l x h x p)	
Réponse en fréquence (± 1 dB)	5 Hz ~ 20 kHz	(KDC-C711).....	250 x 80 x 173 mm
Distorsion harmonique totale (1 kHz)	0,005 %		(9-13/16 x 3-1/8 x 6-13/16 in.)
Rapport signal sur bruit	94 dB	(KDC-C661).....	250 x 64 x 173 mm
Gamme dynamique	94 dB		(9-13/16 x 2-1/2 x 6-13/16 in.)
Séparation de canaux	85 dB	Poids	
		(KDC-C711).....	2,0 kg (4,4 LBs)
		(KDC-C661).....	1,8 kg (4,0 LBs)

Las especificaciones se encuentran sujetas a cambios sin previo aviso.

Diode láser	GaAlAs ($\lambda=780$ nm)	Tensión de funcionamiento	
Filtro digital	8 sobremuestreos	14,4 V (11 ~ 16 V admisibles)
Convertidor D/A	1 bit	Consumo.....	0,8 A con potencia nominal
Velocidad de giro	500 ~ 200 rpm (CLV)	Dimensiones (An. x Al. x Pr.)	
Wow y flutter	Menos del límite medible	(KDC-C711).....	250 x 80 x 173 mm
Respuesta de frecuencia (± 1 dB) 5 Hz ~ 20 kHz			(9-13/16 x 3-1/8 x 6-13/16 in.)
Distorsión armónica total (1 kHz)	0,005%	(KDC-C661).....	250 x 64 x 173 mm
Relación señal a ruido	94 dB		(9-13/16 x 2-1/2 x 6-13/16 in.)
Gama dinámica	94 dB	Peso	
Separación de canales.....	85 dB	(KDC-C711).....	2,0 kg (4,4 LBs)
		(KDC-C661).....	1,8 kg (4,0 LBs)

As especificações podem ser alteradas sem prévia notificação.

Diodo laser	GaAlAs ($\lambda=780$ nm)	Voltagem de operação	
Filtro digital	8 vezes sobre a amostragem	14,4 V (11 - 16 V tolerável)
Conversor D/A	1 bit	Consumo de energia	
Velocidade de fuso	500 a 200 rpm	10 A de potência certificada
(disco de velocidade linear constante CLV)		Dimensões (largura x altura x profundidade)	
Modulação de baixa frequência e trepidação		(KDC-C711).....	250 x 80 x 173 mm
.....abaixo dos limites mensuráveis			(9-13/16 x 3-1/8 x 6-13/16 in.)
Resposta de Frequência (± 1 dB) ..	5 Hz ~ 20 kHz	(KDC-C661).....	250 x 64 x 173 mm
Distorção harmônica total (1 kHz)	0,005 %		(9-13/16 x 2-1/2 x 6-13/16 in.)
Proporção entre Sinal e Ruído.....	94 dB	Peso	
Faixa dinâmica	94 dB	(KDC-C711).....	2,0 kg (4,4 LBs)
Separação entre canais	85 dB	(KDC-C661).....	1,8 kg (4,0 LBs)